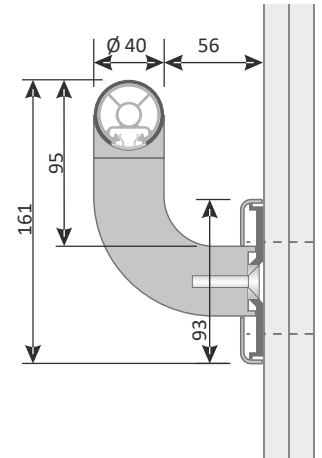


Перила H.40 из Life-blend® с алюминиевым профилем, диаметром 40 mm, трубчатыми кронштейнами для крепления к стене, регулируемые для установки над лестницей, нетоксичные, антибактериальные, с надежным закреплением даже на двойной гипсокартонной поверхности .

H.40 handrail in Life-blend® material with aluminium profile, handle 40 mm diameter, with tubular wall brackets, complete of adjustable joints for stairs, non-toxic, antibacterial with a strong hold even on double sheet plasterboard.



Сертификаты Life-blend®

- ✓ Класс огнестойкости: B-s1, d0
- ✓ Сертификат антибактериальный для медицинских целей

Life-blend® certifications:

- ✓ Reaction to fire classification: B-s1, d0
- ✓ Antibacterial certification for medical purposes

ПОЗИЦИЯ ПО СПИСКУ

Перила H.40

Поставка и установка внось разработанных перил, нетоксичных, антибактериальных, диаметром не менее 40 мм, с прочным закреплением даже на двойном гипсокартоне.

Описание:

- Трубчатый профиль \varnothing 40 мм ударопрочный из вновь разработанного пластика LIFE-BLEND®, с европейской сертификацией EN 13823 и EN ISO 11925-2 "B-s1, d0" и антибактериальной сертификацией для медицинского применения, толщиной 2 мм.
- С гладкой отделкой поверхности для идеальной гигиенической защиты.
- Цветные красители не содержат кадмия и тяжелых металлов, хлора, фталатов, бромида, галогенов и сурьмы.
- Все детали установлены на сплошной несущий сердечник из экструдированного алюминия высокой жесткости, с идеальной прочностью.
- Крепится к стене с помощью специальных самоцентрирующихся подложек и колодок, изготовленных из того же материала LIFE-BLEND®, с тремя отверстиями для прочной фиксации на любой стене в т.ч. на двойной гипсокартон, с расстоянием от стены 56 мм для идеальной прижимной способности.
- В комплекте с внутренними / внешними угловыми зажимами, закрепленными в держателях для плотного прилегания к поверхности, из того же материала LIFE-BLEND®.

Сертификация:

- EN 13823 и EN ISO 11925-2 "B-s1, d0".
- Сертификат антибактериальный для медицинских целей.

ITEM SPECIFICATIONS

H.40 handrail

Supply and installation of a newly developed, non-toxic, antibacterial 40 mm diameter handrail, with a strong grip even on double sheet plasterboard.

Composed of:

- A tubular profile with a 40 mm of diameter, shock-resistant plastic design of new concept LIFE-BLEND® Certified European EN 13823 and EN ISO 11925-2 "B-s1, d0" antibacterial certification for medical purpose, with a thickness of 2 mm.
- With a smooth finish for a perfect hygienic-sanitary protection.
- Plastic pigments not containing cadmium or heavy metals, chlorine, phthalates, bromide, halogens or antimony, are amalgamated with the plastic substance.
- Everything is snapped on mounted onto an extruded seamless aluminum profile with high structural rigidity for a perfect grip.
- Mounted on the wall using special brackets and disk brackets endcaps, manufactured with the same LIFE-BLEND® material, with three self-centering holes for a strong hold on any wall even on a double sheet drywall and has a distance of 56 mm from the wall for a perfect hand-grip.
- Complete with internal and/or external self-centering corners, inserted into the support for a perfect fit with the cover, manufactured with the same LIFE-BLEND® material.

Certifications:

- European Certification EN 13823 and EN ISO 11925-2 "B-s1, d0".
- Antibacterial certification for medical purpose.